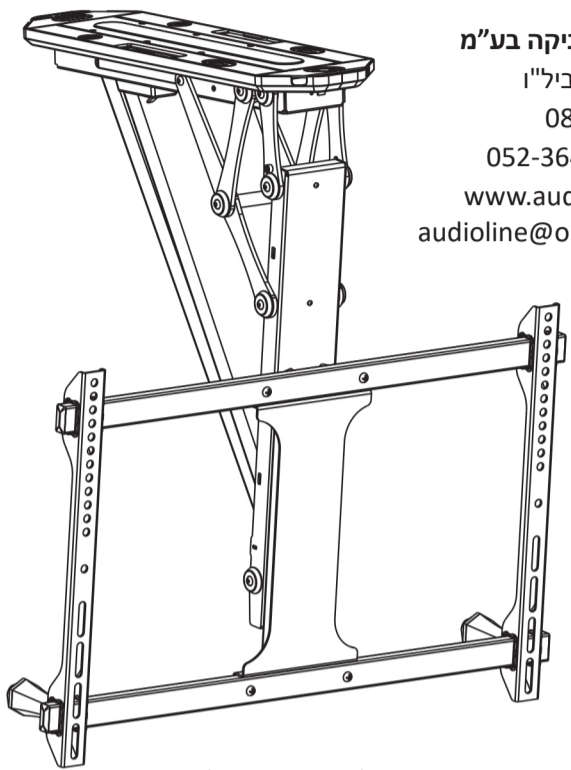


# הוראות התקנה

## מתקן תלייה ממונע למסכים שטוחים מהתקרה עם שלט רחוק

יש לקרוא את הוראות ההתקנה היטב לפני השימוש



היבואן:  
**אודיו ליין אלקטרוניקה בע"מ**  
 הפרחים 34, כפר ביל"ו  
 טלפון: 08-9330909  
 טלפון נייד: 052-3647707  
 אתר: www.audioline.co.il  
 מייל: audioline@outlook.co.il

**אזהרה:** אין לחרוג מהמשקל שצוין מכיוון שעלולים להיגרם פגיעה חמורה או נזק לרכוש.

<b>PLB-M0546A</b>	VESA Compatible 200x100 200x200 200x400 300x200 300x300 400x200 400x300 400x400 600x400	70" MAX FLAT/CURVED	35kg (77lbs) RATED
-------------------	--	------------------------	--------------------

המוצר מופעל על ידי חשמל. כדי להימנע מכוויות, שריפה והתחשמלות, ודאו את השימוש הבטוח והנכון במערכת כדי לשמור על אורך החיים של המכשיר ושל הרכיבים האלקטרוניים המובנים. קראו את ההוראות בעיון.

### אזהרה

- מכשיר זה יכול לשמש ילדים מגיל 8 ומעלה אם השימוש נעשה בהשגחת מבוגר ולאחר הסבר בנוגע לשימוש הבטוח במכשיר, ואם הילדים מבינים את הסכנות הכרוכות בשימוש במכשיר. יש לוודא שילדים אינם משחקים עם המכשיר. ניקוי ותחזוקה לא יבוצעו על ידי הילדים ללא השגחה.
- אנשים בעלי יכולות פיזיות, תחושתיות או שכליות לקויות, או אנשים חסרי ניסיון וידע לא ישתמשו במכשיר זה, אלא אם יש עליהם פיקוח והם מבינים את הסכנות הכרוכות בשימוש במכשיר, או שהם קיבלו הוראות מפורטות בנוגע לשימוש במכשיר מאדם האחראי לביטחונם.
- אל תשאירו את הכבלים או את החיבורים לא מסודרים כדי למנוע מעידה.
- כל ניסיון לשנות את מבנה המכשיר אינו מורשה.
- אל תתחילו בהתקנה עד שקראתם והבנתם את ההוראות ואת האזהרות במדריך ההתקנה. אם יש לכם שאלות בנוגע להוראות או לאזהרות, צרו קשר עם הספק המקומי.
- מתקן התלייה תוכנן לצורך התקנה ושימוש רק בהתאם למדריך זה. התקנה לא נכונה של המוצר עלולה לגרום נזק או פגיעה חמורה.
- מוצר זה יותקן רק על ידי אדם בעל יכולת טכנית טובה ובעל ניסיון המבין את המדריך הזה.
- הקפידו שהמשטח התומך יתמוך בבטחה במשקלם המשותף של מוצר זה וכל פריט ומרכיב אחר שיחובר אליו.
- תמיד השתמשו בעוזר או בציוד הרמה מכני כדי להרים ולמקם בבטחה את המוצר.
- הדקו את הברגים היטב אבל לא יתר על המידה. הידוק יתר עלול לגרום לנזק לפריטים, ולהפחית מיכולת הנשיאה שלהם.
- מוצר זה מיועד לשימוש בתוך מבנה בלבד. השימוש במוצר זה מחוץ למבנה עלול לגרום לקלקול המוצר או לפגיעה גופנית.
- אין לפרק או לשנות את המרכיבים האלקטרוניים של המוצר ללא אישור.

### הוראות בטיחות בחשמל

- מכשיר זה ישמש רק עם יחידת אספקת המתח הכלולה באריזה. שינויים ביחידת המתח אינם מורשים.
- לעולם אל תפעילו את המערכת כשכבל המתח או התקע שלה ניזוק. אם חלק כלשהו ניזוק, צרו קשר עם ספק השירות שלכם להחלפה.
- לעולם אל תפעילו את המערכת בסביבה לחה או אם הרכיבים החשמליים היו במגע עם נוזלים.
- אל תנקו את המכשיר כאשר הוא מחובר לחשמל.
- אל תפרקו ואל תחליפו רכיבים כאשר המכשיר מחובר לחשמל.
- נתקו את המכשיר כאשר המערכת אינה בשימוש, והניחו את הכבל הרחוק מהישג ידם של ילדים.

**ג. קידוד השלט רחוק וקופסת הבקרה**

**צעד 1:** כאשר המתקן פועל, בעזרת סיכה או כל חפץ אחר חד לחצו בתוך החור בקופסת הבקרה. יישמע "ביפ" כאשר קופסת הבקרה תעבור למצב standby (המתנה).

**צעד 2:** לחצו בשלט רחוק על **SET** וקופסת הבקרה תשמיע ביפ במשך כ-10 שניות לציין שהשלט רחוק נמצא במצב תכנות. בסיום התהליך הצפופי יפסיק.

**הערה:** ניתן להתאים את מתקן התלייה לעד 20 מכשירי שלט רחוק. כדי לנקות את הנתונים של כל מכשירי השלט רחוק, לחצו והחזיקו את לחצן הקידוד למשך 5 שניות ושחררו. היחידה תשמיע 2 ביפ לאישור ניקוי ההתאמות.

**פתרון תקלות**

מדריך התיקונים הלהן יסייע לכם לזהות ולפתור בעיות קלות שעלולות להיגרם עקב תקלה במערכת החשמל של מתקן התלייה. הנהלים הפשוטים המופיעים במדריך קלים לביצוע ועשויים לפתור את מרבית הבעיות המתרחשות בשימוש יומיומי.

**הודעת שגיאה**

**1. השלט רחוק משמיע צליל התרעה באופן מתמשך:**  
 התרעה על שגיאת מיקום אפסו את המערכת באמצעות ההוראות שבמדריך ההתקנה. אם צליל ההתרעה ממשיך, צרו עמנו קשר להחלפת המוצר.

**בעיות בשלט רחוק**

**1. הסוללות מתרוקנות מהר (בדו"כ הסוללה מתרוקנת לאחר 24 שעות ללא שימוש בשלט רחוק)**  
 אבא צרו עמנו קשר להחלפת השלט רחוק.

**2. לחצנים בשלט רחוק אינם פועלים**  
 בדקו אם הסוללות התרוקנו. אם הבעיה לא נפתרה, צרו עמנו קשר להחלפת השלט רחוק. אם גם לאחר ההחלפה הבעיה לא נפתרה, צרו עמנו קשר להחלפת המוצר.

**3. אין קליטה מספיקה של השלט רחוק (טווח הקליטה מתחת ל-3 מטרים)**  
 החליפו את הסוללות. אם הבעיה לא נפתרה, צרו עמנו קשר להחלפת השלט רחוק.

**תקלה בפעולה: לא ניתן להטות ל-0° או 75°**  
 אפסו את המערכת על פי ההוראות במדריך ההתקנה. אם הבעיה אינה נפתרת, פנו אלינו להחלפת המוצר.

**המתקן לא פועל**  
 בדקו אם מתאם החשמל מחובר כהלכה למוצר. אם הוא מחובר, הפעילו את המוצר. אם אינכם שומעים ביפ או שהנוירית האדומה אינה פועלת, בדקו את מתאם החשמל תקין. אם מתאם החשמל אינו תקין, צרו עמנו קשר כדי להחליפו. אם הוא תקין אך מתקן התלייה אינו עובד, צרו עמנו קשר להחלפת המוצר.

**רעש לא תקין**  
 צרו עמנו קשר להחלפת המוצר.

**6 אין לפתוח את כיסוי המרכיב החשמלי.**

**אין להפעיל ללא התקנת הטלוויזיה.**

**הוראות הפעלה לשלט רחוק**

**א. פונקציות בשלט רחוק**

**1. תנועה קדימה/אחורה**  
 לחצו על **Δ**, מתקן התלייה יזוז מעלה עד למיקום הנמוך יותר כנגד התקרה. לחצו על **∇**, המתקן יזוז מטה לזווית המקסימלית (ברירת המחדל 75°). לחצו על **OK** כדי לעצור את התנועה. (טיפ: היזו את כל הדברים שיכולים להפריע בטווח התנועה).

**2. הגדרת זיכרון**  
 לחצו במשך 1 שנייה על **MEMO** או **MEMO**. יישמע ביפ המורה שהמיקום של המתקן נשמר בזיכרון. כל אחד מהלחצנים **MEMO** 1-2 יכולים לשמור מיקומים שונים.

**3. שימוש בזיכרון**  
 לחצו על **1** או **2** והמתקן יזוז למיקום שנשמר באחד מהלחצנים **MEMO** או **MEMO**.

**4. מצב איפוס**  
 אם לא ניתן להעביר את מתקן התלייה למיקום הכי גבוה (0° כנגד התקרה) או למיקום הכי נמוך (מצב הטיה מקסימלי), נתקו וחברו שוב את החשמל. לחצו והחזיקו למשך 5 שניות את לחצן **OK**. המתקן יעלה למצב הכי גבוה וזה אומר שהאיפוס הצליח.

**5. מצב איפוס**  
 כבירת מחדל ניתן להטות את מתקן התלייה בין 0° ל-75°. יש לאפס את זווית הטיה אם אתם מתקיימים את מתקן התלייה על גבי משטח משופע.

**הכנה:** אפסו את המערכת לפי סעיף 4 מצב איפוס.

**צעד 1:** לחצו **Δ**, **OK** וכווננו להטיה המתאימה.

**צעד 2:** לחצו והחזיקו את **MEMO** עד שיישמע ביפ אחד. חזרו על צעד זה 5 פעמים. יישמע ביפ ארוך כאשר מסתיים התהליך בהצלחה.

**הערה:** יש לסיים את צעד 1 ו-2 במשך 2 דקות אחרת האיפוס ייכשל.

**הערה 1:** לחצו והחזיקו למשך 5 שניות את לחצן **SET** כדי לנתק את המתקן מהאפליקציה.

**הערה 2:** יש להכניס 2 סוללות AAA (לא כלולות) בשלט רחוק.

**ב. מצב ידני:** בכל מיקום (מלבד התנוחה השטוחה המקבילה לתקרה), כאשר תדחפו ידנית את המתקן לאורך מרחק מסוים, הוא יחזור אוטומטית למצבו השטוח במקביל לתקרה.

